



**Varmistamme, että
uusi kourasi lunastaa
kaikki lupauksemme.**

Jopa 3 Vuotta!

Markkinoiden paras takuu!

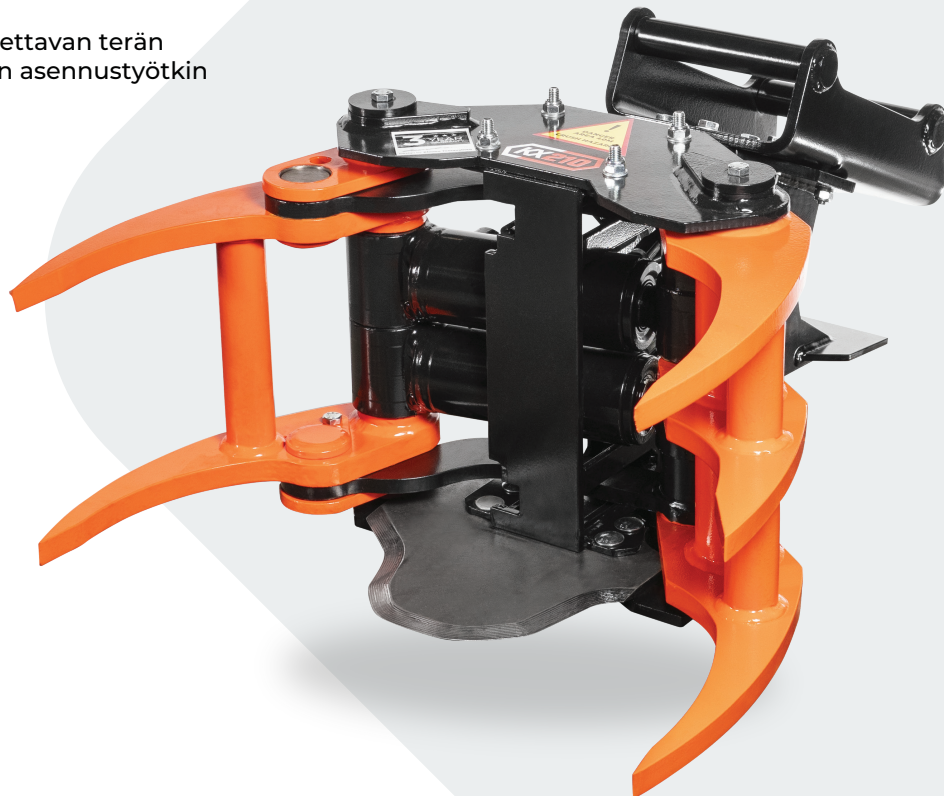
KX210

Energiapuukoura

KX-210 on uudenlainen energiapuukoura.

Pitkän kokemuksen ja jatkuvan kehitystyön tulos on helppokäyttöinen, tehokas ja kevyt energiakoura jota voi käyttää moneen eri käyttökohteeseen.

Modulaarisen rakenteen ja helposti irroitettavan terän avulla sujuu niin puunkorjuu, raivaus kuin asennustyötkin vaivatta.



Soveltuu:

- Pellon reunojen, tonttien ja teiden varsien raivaukseen.
- Harvennuksiin.
- Asennustöihin.
- Ongelmapuiden ja oksien poistoon.
- Pelastus- ja raivaustöihin.

Tekniset tiedot:

Malli	KX-210
Paino	150 kg
Soveltuu	Kaivinkoneisiin 1,5-5t
Kouran avauma	670 mm
Katkaisuhalkaisija	210 mm
Suurin sallittu paine	300 bar
Takuu	1 (+2) vuotta

KX280

KX-280 Energiapuukoura on kaivinkoneeseen liitettävä metsätyön moniottelija, jolla raivaat vesakot ja harvennat metsät. Ota terä pois, ja edessäsi on kuormaajan ja asentajan lyömätön apulainen.

Uudenlainen moduulirakenne tekee KX-Energiakourasta monipuolisen työkalun, joka on käytettävyydeltään ylivoimainen. Vankkaan kokemukseen ja käyttäjien tarpeisiin perustuvaa kehitystyötä on tehty ympäristöarvot huomioiden - kevyt ja ketterä koura mahdollistaa siistin lopputuloksen, jossa jätettävä puusto ei kolhiinnu turhaan.

Moduulirakenteen ansiosta jokainen osa on vaihdettavissa erikseen, mikä tekee KX-Energiakourasta pitkäikäisen, kustannustehokkaan kumppanin. Voit vielä entisestään lisätä puunkorjuun tehoa ja nopeutta hankkimalla lisävarusteeksi joukkokäsittelylaitteen, joka mahdollistaa jopa kaksikymmentä peräkkäistä katkaisua.

Käyttöönotto ja asennus on helppoa. Tiimimme on tukenasi, vain puhelinsoiton päässä. Opastamme alkuun ja annamme halutessasi vinkkejä kouran tehokkaaseen käyttöön.

KX-280 Energiakoura on ammattilaisten testaama. Se on valmistettu korkealaatuisista raaka-aineista ja koeteltu todellisissa pohjoisen olosuhteissa. Siksi uskallamme myöntää markkinoiden parhaan, kolmen vuoden takuun.



Soveltuu:

- Pellonreunojen, tonttien ja teiden varsien raivaukseen
- Harvennuksiin
- Asennustöihin
- Ongelmapuiden ja oksien poistoon
- Pelastus- ja raivaustöihin

Tekniset tiedot:

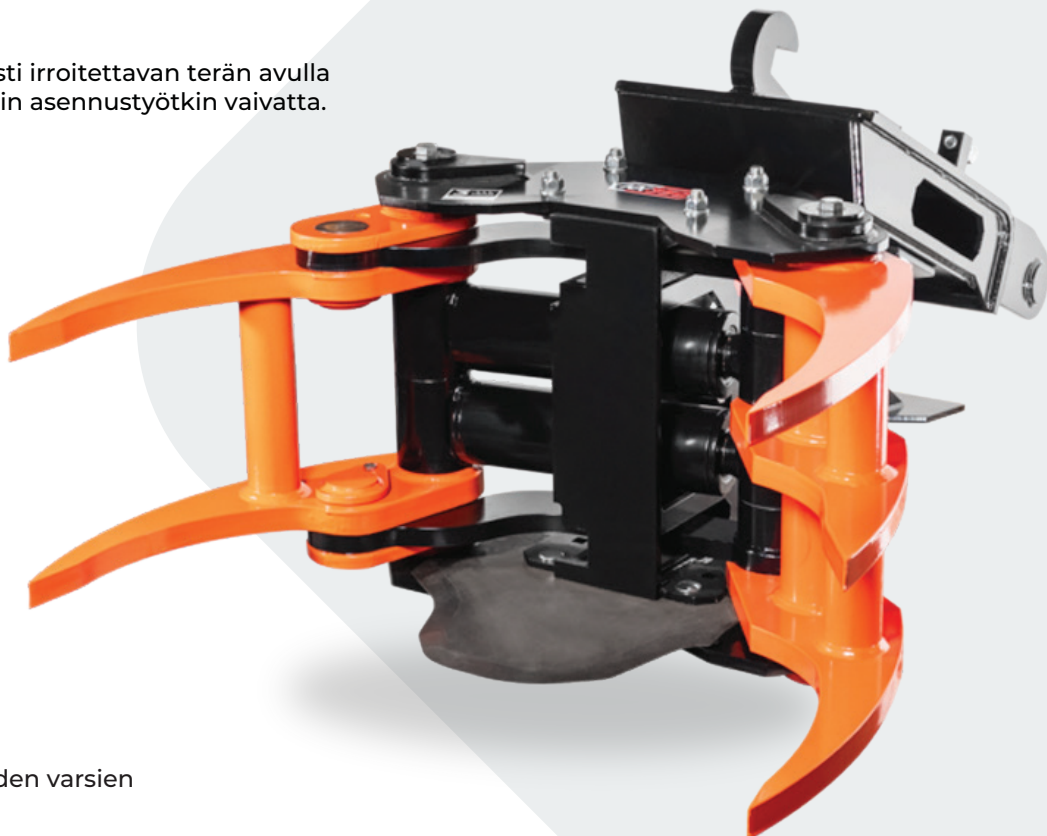
Malli	KX-280
Paino	300 kg
Soveltuu	Kaivinkoneisiin 5-15t
Kouran avauma	890 mm
Katkaisuhalkaisija	280 mm
Suurin sallittu paine	300 bar
Takuu	1 (+2) vuotta

KX350

Energiapuukoura

KX-350 on uudenlainen energiapuukoura. Pitkän kokemuksen ja jatkuvan kehitystyön tulos on helppokäyttöinen, tehokas ja kevyt energiakoura jota voi käyttää moneen eri käyttökohteeseen.

Modulaarisen rakenteen ja helposti irroitettavan terän avulla sujuu niin puunkorjuu, raivaus kuin asennustyötkin vaivatta.



Soveltuu:

- Pellon reunojen, tonttien ja teiden varsien raivaukseen.
- Harvennuksiin.
- Asennustöihin.
- Ongelmapuiden ja oksien poistoon.
- Pelastus- ja raivaustöihin.

Tekniset tiedot:

Malli	KX-350
Paino	670 kg
Soveltuu	Kaivinkoneisiin 13-25t
Kouran avauma	1145 mm
Katkaisuhalkaisija	350 mm
Suurin sallittu paine	300 bar
Takuu	1 (+2) vuotta

Lisävarusteet

Joukkokäsittelylaite nopeuttaa energiapuun korjuuta. Joukkokäsittelijä pitää katkaistun puun kourassa ja mahdollistaa jopa 20 peräkkäistä katkaisua.

Tekniset tiedot:

Soveltuu kaivinkoneisiin — **6t-15t**

Paino — **98 kg**

Takuu — **12 kk**



KX TUKENASI

Asiakastyytyväisyys on ajava voimamme.

Tiimimme on huolehtinut siitä, että KX-Energiakouran käyttöönotto ja asennus on helppoa.

Meille on tärkeää että saavutat KX-Energiakouralla tavoitteesi ja teemme kaikkemme sen eteen, että kouran käyttö on yrityksellesi mahdollisimman kannattavaa.

Opastamme tarvittaessa kouran käyttöönotossa sekä tehokkaassa käytössä.

kx-treeshears.com

KX Treeshears
sales@kx-treeshears.com
Antti Hartikka
+358 931 577 372

